

BB 2590 LI-ION 6.4 Ah BATARYASI

Kullanım Kılavuzu





ÖNEMLİ UYARI

Bataryanın herhangi bir kullanımından, kurulumundan veya bakımından önce lütfen bu kullanım kılavuzunu okuyunuz.

Burada yer alan tüm talimatlara dikkatle uyulmalıdır.

Bu Kullanım Kılavuzunda yer alan talimatların herhangi birinin uygulanmaması durumunda, ASPİLSAN tarafından batarya üzerinde verilen garanti geçersiz sayılmaktadır ve bu durumda oluşabilecek doğrudan, dolaylı veya sonuç olarak ortaya çıkan hasar veya kayıplardan ASPİLSAN sorumlu değildir.



İÇİNDEKİLER TABLOSU

1. GÜVENLİK TAVSİYELERİ	4
1.1. Kurulum	4
1.2. Depolama	4
1.3. Şarj/ Deşarj	4
1.4. Kullanım	4
2. GENEL TANIMLAR ve KISALTMALAR	5
3. AMAÇ	6
4. BATARYA ÖZELLİKLERİ	6
5. BAKIM	10
6. BERTARAF	10
7. DEĞİŞİKLİKLER	11
8. İLETİŞİM	11



1. GÜVENLİK TAVSİYELERİ

Bataryanın güvenli ve uygun değer aralığında kullanımını sağlamak için bu belgedeki tüm tavsiyelere uyulması gerekmektedir.

Bataryanın yanlış kullanılması aşırı ısınmasına veya tutuşmasına ve ciddi yaralanmalara neden olabilir. Aşağıda listelenen güvenlik kurallarına uyulduğundan lütfen emin olunuz:

1.1. Kurulum

- Batarya kurulumundan önce bataryaya bağlı aktif cihazların bağlantısını sökünüz.
- Batarya kurulumu öncesi üzerinizde bulunan yüzük, kolye, saat vb. gibi iletken objeleri çıkarınız. Kurulum için yalıtkan eldiven kullanın
- Batarya terminallerine ters gerilim uygulamayın.
- Batarya pozitif ve negatif terminallerini birbirine iletken madde ile bağlamayınız, terminali kısa devre yapmayınız.

1.2. Depolama

- Bataryayı sökmeyin, hasar vermeyin. Onarım için üretici firmaya başvurun.
- Bataryayı yüksek sıcaklığa maruz bırakmayınız. Ateş ile yaklaşmayınız, ateş içerisine atmayınız.
- Bataryayı yüksek sıcaklık yayan cisimlerden (soba, kalorifer v.b.) uzak tutunuz.
- Bataryayı nemli(rutubetli) ortamlarda depolamayınız.
- Bataryayı suya veya yoğuşmaya maruz bırakmayın.
- Bataryayı yüksek seviyede mekanik baskıya maruz bırakmayın. Bataryaları üst üste koymayınız.

1.3. Şarj/ Deşarj

- Bataryaları sadece üretici tarafından önerilen şarj profilini verebilen şarj cihazları ile şarj ediniz. Harici bir güç kaynağı ile şarj edilmesi durumunda ürün spesifikasyonunda belirtilen şarj gerilim ve akım değerlerini aşmayın. Şarj cihazının CC-CV (Sabit akım-Sabit gerilim) şarj profilne sahip olduğundan emin olun.
- Boşta beklerken ısınmış veya deforme olmuş bataryaları şarj veya deşarj etmeyiniz.

1.4. Kullanım

- Farklı kimyadaki (kurşun asit aküler gibi), farklı modeldeki, farklı kapasitedeki ve farklı üreticilere ait bataryalar ile hiçbir konfigürasyonda aynı anda kullanmayınız.



- Üç aydan daha uzun süren depolamanın ardından kullanmadan önce standart şarj yöntemi ile şarj ediniz. Altı aydan uzun süren depolamaların ardından batarya kapasitesini test ediniz.
- Çalışma sırasında batarya alışılmadık bir koku çıkarırsa, ısınır, şekli değişirse veya başka herhangi bir anormal durum görünürse, bataryanın bağlantısını kesin. Bu sorunlardan herhangi biri gözlemlenirse lütfen ASPİLSAN Enerji A.Ş ile iletişime geçiniz.

2. GENEL TANIMLAR ve KISALTMALAR

Batarya Nominal Kapasitesi (Ah cinsinden C), madde 3.2'de belirtilen koşullar altında tam şarjdan sonra $0,2 \times I_c$ referans test akımında 20°C 'de deşarj olduğunda, bataryadan alınabilecek ortalama kapasitedir.

Nominal kapasite batarya etiketine yazılmıştır.

I_c nominal kapasitenin karşılık gelen akımıdır (örnek: 10Ah değerinde bir batarya için $I_c=10\text{A}$, $0,2 \times I_c=2\text{A}$)

Batarya Nominal Gerilimi (V cinsinden) batarya etiketine yazılmıştır.

Batarya Nominal Enerjisi (Wh cinsinden) hesaplama ile belirlenir ve [Nominal gerilim x Nominal kapasite] 'nin sonucudur.

Nominal enerji batarya etiketine yazılmıştır.

KISALTMALAR

EOCV: Şarj Sonu Gerilimi

IATA: Uluslararası Hava Taşımacılığı Birliği

OCV: Açık Devre Gerilimi

MSDS: Malzeme Güvenliği Veri Dokümanı

SOC: Şarj Durumu



3. AMAÇ

Bu belgenin amacı, ASPİLSAN tarafından üretilen BB-2590 bataryasının kullanımı için talimat sağlamaktır. Kullanım kılavuzunun geçerli olduğu ürün listesi aşağıda verilmiştir.

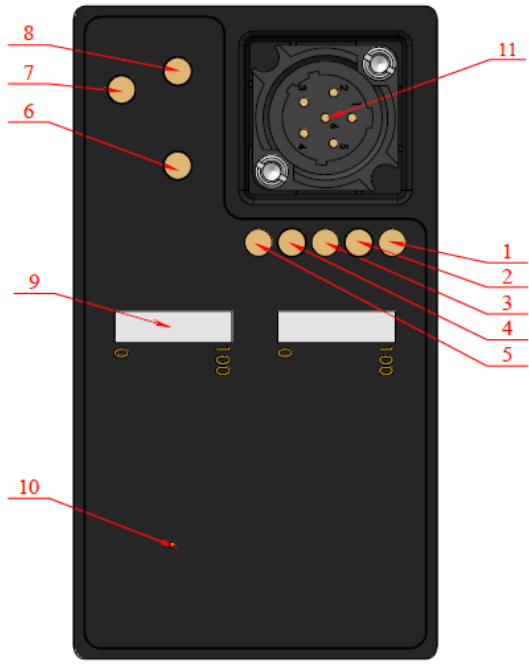
Stok Kodu	Ürün Adı
152-0001-0006	BB 2590 LI-ION 6.4 AH (6140-0280-6401)

4. BATARYA ÖZELLİKLERİ

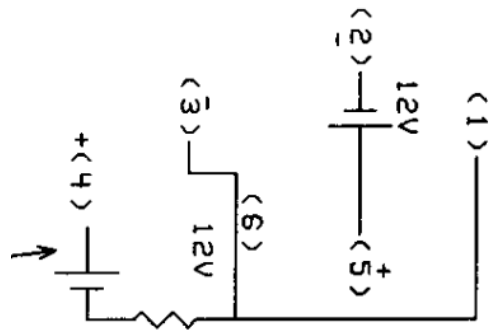
BB 2590 LI-ION 6.4 Ah Bataryası içerisinde 2 adet 14.4V nominal gerilime sahip lityum iyon batarya blokları bulundurmaktadır. Bu bloklar kendi içinde izoledir. Kullanıcı batarya bloklarını paralel 14.4V 12.8Ah konfigürasyonunda veya seri 28.8V 6.4Ah konfigürasyonunda kullanabilir.

Tablo 1 Batarya Bileşen Açıklamaları

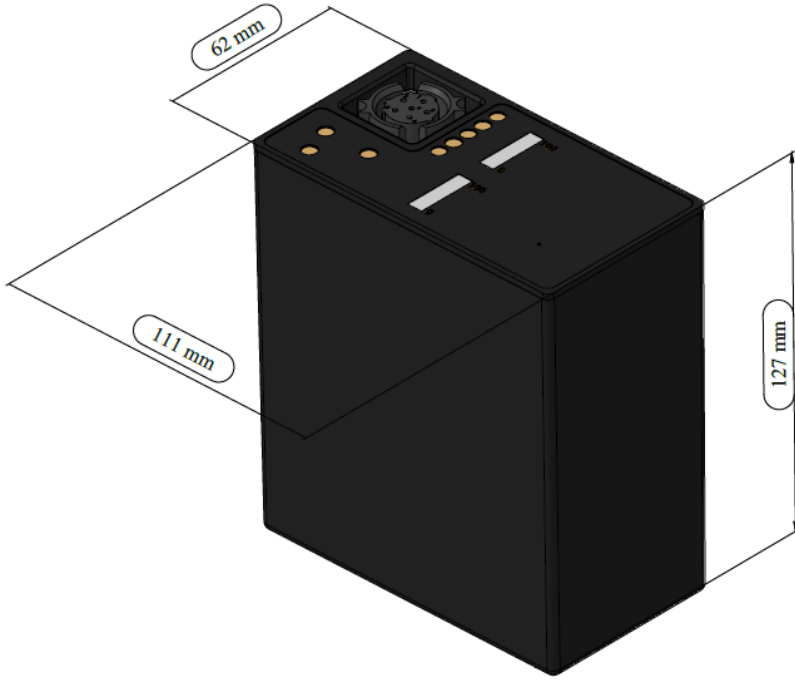
1	A Blok SMBus Clock
2	A Blok SMBus Data
3	-
4	B Blok SMBus Clock
5	B Blok SMBus Data
6	-
7	-
8	-
9	LCD SOC Göstergesi
10	VENT
11	Batarya çıkış konnektörü



Şekil 1 Batarya Özellikleri



Şekil 2 Batarya Çıkış Konektör Haritası



Şekil 3 Batarya Ölçüleri



Tablo 2 Batarya Özellikleri

Nominal Gerilim	2 x 14,4V	
Nominal Kapasite	2 x 6.4 Ah	
Gövde Malzemesi	Polikarbonat-ABS	
Gövde Rengi	Siyah	
Standard Deşarj Akımı	4A	
Maksimum Deşarj Akımı	6A	
Standard Şarj (20°C ±5°C'de) /	Her bir blok 16,8V / 3A ile şarj akımı 300mA'e düşünceye kadar.	
Ağırlık (g)	Maks. 1480	
Koruma	Aşırı şarj Aşırı deşarj Aşırı sıcaklık Kısa devre	
Şarj Kaybı	Maks. 15mAh/gün	
Çalışma Sıcaklık Aralığı	Şarj	0°C ile +45°C
	Deşarj	-20°C ile +60°C
Depolama Sıcaklığı	<20°C (1 yıl)	
Standartlar	MIL-STD 810G	

1.5. İlk Kullanım ve Çalıştırma

İlk kullanımdan önce, bataryanın tamamen şarj edilmesi önerilir. (Voltajı düşük veya 0V olsa bile, batarya koruma devresi 'uyku modu' durumuna girmiş olabilir.)

1.6. Batarya Şarj İşlemi

Şarj için uygun sıcaklık değer aralığı **0°C ila 30°C**'dir.

Şarj işlemi aşağıdaki gibi yapılmalıdır:



- Batarya BB-2590 şarj cihazı ile uygun değer aralığında şarj edilmelidir. Bu batarya için uygun şarj profili her bir blok için 16.8V/3A ile şarj akımı 300mA'e düşüncüye kadar bataryanın şarj edilmesidir. Bataryaya uyumlu şarj cihazı şarj işleminin tamamlandığına dair uyarı verene kadar şarj işlemine devam edilmelidir. Şarj işleminde ASPİLSAN marka 152-0002-0006 ve 152-0002-0029 stok numaralı şarj cihazları kullanılabilir.
- Bataryayı Tablo – 2'de belirtilen sıcaklık aralıkları ve şarj şekilleri dışında kullanmak batarya performansını ciddi bir şekilde etkileyebilir.

Uyarı: Batarya, harici dc güç kaynağı ile şarj edileceği durumda; A ve B bloğu birbirlerinden izole edilmiş şekilde maksimum gerilim ve maksimum akım değerleri aşılmadan şarj edilebilir. Bu işlem için ASPİLSAN markalı 152-0002-0019 veya 152-0002-0022 stok numaralı ürünler kullanılabilir.

Şarjın tamamlandığı, bataryanın maksimum gerilimine ulaştığı ve ürün spesifikasyonunda belirtilen şarj sonlandırma akımına ulaştığı zaman, batarya şarj işlemi sonlandırılacaktır. Bu durumda batarya belirli miktar deşarj edilmeden şarj işlemine izin vermeyecektir.

1.7. Batarya Deşarj İşlemi

Deşarj işlemi, bu batarya için Tablo-2'de tanımlandığı şekilde deşarj koşullarına (akım, sıcaklık) uygun olarak yapılmalıdır.

Bataryayı belirtilenden daha yüksek yükte veya daha yüksek sıcaklıkta deşarj etmek, bataryaya zarar verebilir veya performanslarını düşürebilir.

Batarya tamamen deşarj olduğunda, elektronik devre bataryanın daha fazla deşarj olmasını önlemek için çıkışını pasif hale getirebilir. Bu durumda çıkış gerilimi 0V olarak görülebilir. Batarya şarj edildikten sonra tekrar kullanıma için çıkışını aktif hale getirecektir.

1.8. Batarya Depolama Bilgisi

Batarya Tablo-2'de verilen sıcaklık koşullarında ve doğru şarj seviyesi dikkate alınarak depolanmalıdır. Önerilen saklama koşulları +10°C ila +30°C, kuru ve temiz bir yüzeyde ve tercihen orijinal ambalajında saklanmasıdır. +50°C ve 60°C arasındaki kısa depolama dahi, daha yüksek kendi kendine deşarj, daha düşük performans ve iç hücrelerin şişmesine neden olabilir.

- Depolama bakım şarj periyodu: 6 ay (Tam şarjlı durumda iken)
- Maksimum elektronik ekipman tüketimi: <%10/Ay (Tam dolu bir bataryanın 1 ay uygun sıcaklık koşullarında depolanması halinde, şarj seviyesi depolama süresinin sonunda %90 olacaktır.)
- Hücrelerin kendi kendine deşarjı (şarj durumu ne kadar yüksek olursa, kendi kendine deşarj oranı o kadar yüksek olur).



Depolama süresinin sonunda daha fazla “Aşırı deşarj durumu” oluşmasını önlemek için minimum %5'lik bir şarj durumu gereklidir.

Diğer durumlar için lütfen ASPİLSAN'a danışın.

Not: Aşırı deşarj (“10V altındaki batarya”) performansları ciddi ve kesin bir şekilde etkileyebilir.

Depolamadan sonra batarya voltajı düşükse veya 0V değerinde ise, batarya koruma devresi muhtemelen 'uyku moduna' girmiştir. Böyle bir durumda, bir veya daha fazla hücrenin voltajının, hücrenin zarar görebileceği bir seviyenin altına düşmesini önlemek için, batarya en kısa sürede şarj edilmelidir. Bu nedenle, bataryayı uygun bir şarj cihazı ile uyandırmaya çalışınız. Batarya şarj olmuyorsa gerilim seviyesi batarya koruma sisteminin bataryayı koruduğu bir seviyenin altına düşmüştür.

Uzun depolama süresinden sonra (1 yıl) ve operasyonel kullanımdan önce şunları yapmanız önerilir:

- Bataryayı düşük akım seviyesi ile (1,28A) yeniden dengelemek için 0V'a kadar tamamen deşarj edin.
- Depolamayı takiben kapasite geri kazanımı için tercihen tam bir şarj / deşarj döngüsü gerçekleştirin. Bu işlem yapılmazsa, maksimum kapasiteyi geri kazanmak için kullanımda 2 ila 3 döngü gerekebilir.
- Kullanmadan önce bataryayı tam kapasitede şarj edin.

5. BAKIM

Batarya bakım ve onarımları için tek yetkili ASPİLSAN Enerji şirkettir. Bataryayı aşağıdaki durumlar dışında bakım ve onarıma tabii tutmayınız.

- Batarya kısa süreli (3 aydan az) depolama durumunda minimum %50 şarj seviyesinde olmalıdır. Depolama süresi sonunda mutlaka tam şarj ve deşarj döngüsü uygulanmalıdır.
- Batarya orta ve uzun vadeli (1 yıla kadar) depolamalarda %100 şarj seviyesinde olmalıdır. Şarj süresi boyunca en fazla 6 ayda bir bakım şarjı yapılmalıdır. Depolama süresi sonunda batarya en az 1 kez tam şarj ve deşarj döngüsüne tabii tutulmalıdır.

6. BERTARAF

Bataryalar, geri dönüşüme tabii tutulabilen ve yeniden kullanılabilen, yüksek kalitede malzeme ve parçalardan tasarlanmış ve üretilmiştir.

Yan tarafta gözüken sembol, söz konusu ürünün 2002/96 / EC sayılı Avrupa Yönergesi kapsamında olduğu anlamına gelir.

Lütfen elektrik ve elektronik ürünlerinin toplanması ile ilgili bulunduğunuz yerdeki sistem hakkında bilgi edinin.

Lütfen yerel kurallara uygun hareket edin ve eski ürünlerinizi normal evsel atıklarınızla birlikte atmayın. Eski ürününüzün doğru şekilde imha edilmesi, çevre ve insan sağlığı için potansiyel olumsuz sonuçların önlenmesine yardımcı olacaktır.



7. DEĞİŞİKLİKLER

ASPİLSAN, bu Kullanım Kılavuzunu revize etme ve içeriklerinde istediği zaman bildirimde bulunmaksızın değişiklik yapma hakkını saklı tutar.

8. İLETİŞİM

Bataryalarda beklenmeyen bir durum oluşması durumunda ASPİLSAN Enerji Sanayi ve Ticaret Anonim Şirketi İletişim adresi aşağıdaki gibidir.

Merkez Şube:

Adres : Mimarsinan OSB Mahallesi 1. Cadde No:43 Melikgazi / Kayseri

Telefon: +90352 321 12 15-16

Kayseri OSB Şube:

Adres : 12. Sk. No:8, 38070 Kayseri Osb/Melikgazi/Kayseri

Telefon: (0352) 321 12 15

Mail: destek@aspilsan.com