

**CH MINI TERMAL İKİLİ LI-ION
8.4V 14W X2
ŞARJ CİHAZI**



ÖNEMLİ UYARI

Şarj Cihazını herhangi bir kullanımından, kurulumundan veya bakımından önce lütfen bu kullanım kılavuzunu okuyunuz.

Burada yer alan tüm talimatlara dikkatle uyulmalıdır.

Bu Kullanım Kılavuzunda yer alan talimatların herhangi birinin uygulanmaması durumunda, ASPİLSAN Enerji A.Ş tarafından batarya üzerinde verilen garanti geçersiz sayılmaktadır ve bu durumda oluşabilecek doğrudan, dolaylı veya sonuç olarak ortaya çıkan hasar veya kayıplardan ASPİLSAN Enerji A.Ş sorumlu değildir.



1. GÜVENLİK TAVSİYELERİ

Şarj Cihazının güvenli ve uygun değer aralığında kullanımını sağlamak için bu belgedeki tüm tavsiyelere uyulması gerekmektedir.

Şarj Cihazının yanlış kullanılması aşırı ısınmasına veya tutuşmasına ve ciddi yaralanmalara neden olabilir. Aşağıda listelenen güvenlik kurallarına uyulduğundan lütfen emin olunuz:

1.1. Kurulum

- Şarj Cihazı kurulumundan önce bataryaya bağlı aktif cihazların bağlantısını sökünüz.
- Şarj Cihazı kurulumu öncesi üzerinizde bulunan yüzük, kolye, saat vb. gibi iletken objeleri çıkarınız. Kurulum için yalıtkan eldiven kullanın
- Şarj Cihazı terminallerine ters gerilim uygulamayın.
- Şarj Cihazını yalnızca BB-2590 bataryaları için kullanın.

1.2. Depolama

- Şarj Cihazını sökmeyin, hasar vermeyin. Onarım için üretici firmaya başvurun.
- Şarj Cihazını yüksek sıcaklığa maruz bırakmayınız. Ateş ile yaklaşmayınız, ateş içerisine atmayınız.
- Şarj Cihazını yüksek sıcaklık yayan cisimlerden (soba, kalorifer vb.) uzak tutunuz.
- Şarj Cihazını suya veya yoğuşmaya maruz bırakmayın.
- Şarj Cihazını yüksek seviyede mekanik baskıya maruz bırakmayın. Kablonun üzerine basılmayacak, takılmayacak veya başka bir şekilde hasar veya strese maruz kalmayacak şekilde yerleştirildiğinden emin olun.

1.3. Kullanım

- Elektrik fişinin ve kablosunun hasar görme riskini azaltmak için, şarj cihazını çıkarırken kablo yerine fişten çekiniz.
- Kesinlikle gerekli olmadıkça uzatma kablosu kullanılmamalıdır. Uygun olmayan uzatma kablosunun kullanılması, yangın ve elektrik çarpması riskine neden olabilir.
- Şarj cihazını hasarlı kablo veya fişle çalıştırmayın, kabloyu veya fişi hemen değiştiriniz.
- Sert bir darbe almış, düşmüş veya herhangi bir şekilde hasar görmüşse şarj cihazını çalıştırmayın ve ASPİLSAN Enerji A.Ş ile iletişime geçin.
- Şarj Cihazını sökmeyin; servis veya onarım gerektiğinde ASPİLSAN Enerji A.Ş. ile iletişime geçiniz. Yanlış yeniden montaj, elektrik çarpması veya yangın riskine neden olabilir.



- Elektrik çarpması riskini azaltmak için herhangi bir bakım veya temizlik yapmadan önce şarj cihazını prizden çekiniz.

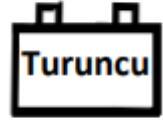
2. ŞARJ İŞLEMİ

- Şarj cihazını kullanmadan önce lütfen tüm güvenlik ve bağlantı talimatlarını gözden geçirin. Bunun yapılmaması bataryaya zarar verebilir ve ciddi yaralanmalara veya ölüme neden olabilir.
- Şarj cihazını çalıştırma talimatlarına göre BB Mini Termal El Dürbünü Bataryalarını bağlayınız.
- Şarj cihazını AC çıkışına bağlayınız
- Şarj tamamlandığında, önce şarj cihazınızı AC prizinden çıkarın ve ardından bataryaları şarj cihazından ayırınız.

2.1 ŞARJ DURUM GÖSTERGELERİ

1.Aşama

- Şarj cihazı sabit akım modundadır.
- Şarj akımı azami seviyededir.



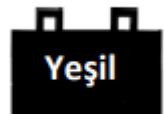
2.Aşama

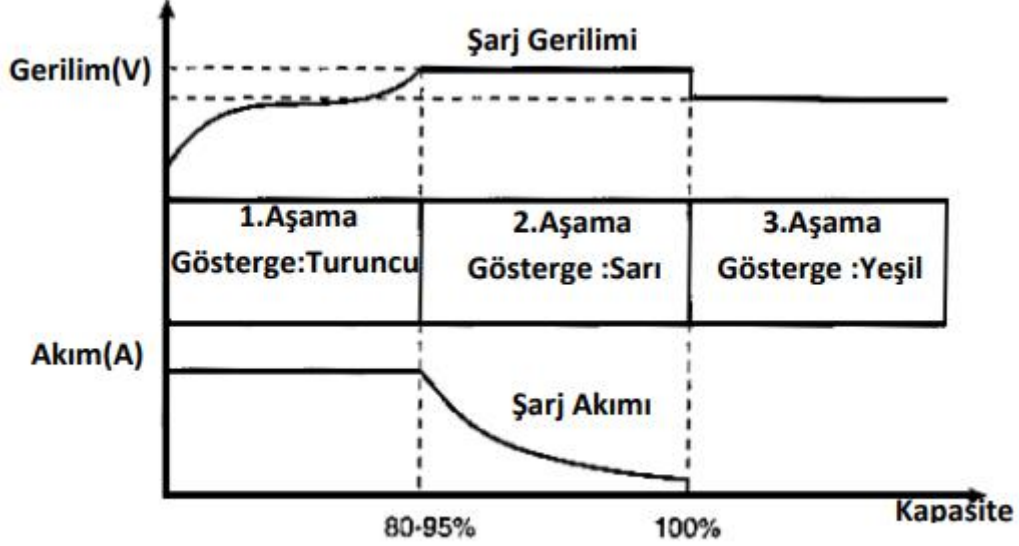
- Şarj cihazı sabit gerilim modundadır.
- Şarj akımı düşmeye başlamıştır ve batarya bloğu %80-95 şarj olduğunda gösterge sarıya döner.



Şarj Sonu

- Şarj durum göstergesi Yeşile döner.
- Şarj işlemi bitmiştir ve şarj akımı sıfırdır.





Şekil 1. Şarj Durum Grafiği

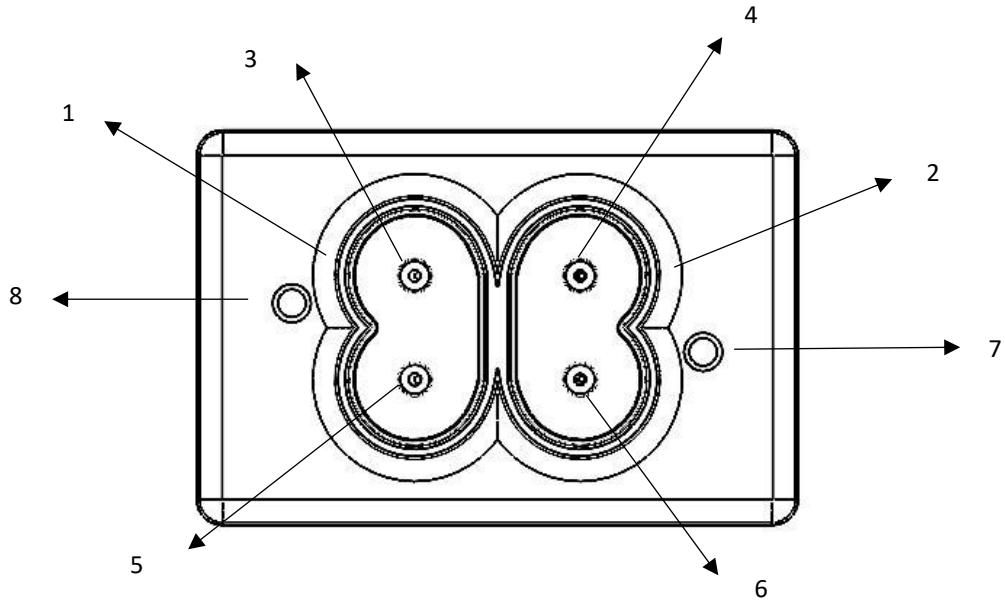
3. AMAÇ

Bu belgenin amacı, ASPİLSAN Enerji A.Ş tarafından üretilen CH MINI TERMAL EL DÜRBÜNÜ İKİLİ LI-ION 8.4V 14W şarj cihazının kullanımı için talimat sağlamaktır. Kullanım kılavuzunun geçerli olduğu ürün listesi aşağıda verilmiştir.

Stok Kodu	Ürün Adı
152-0002-0011	CH MINI TERMAL EL DÜRBÜNÜ İKİLİ

4. ŞARJ CİHAZI ÖZELLİKLERİ

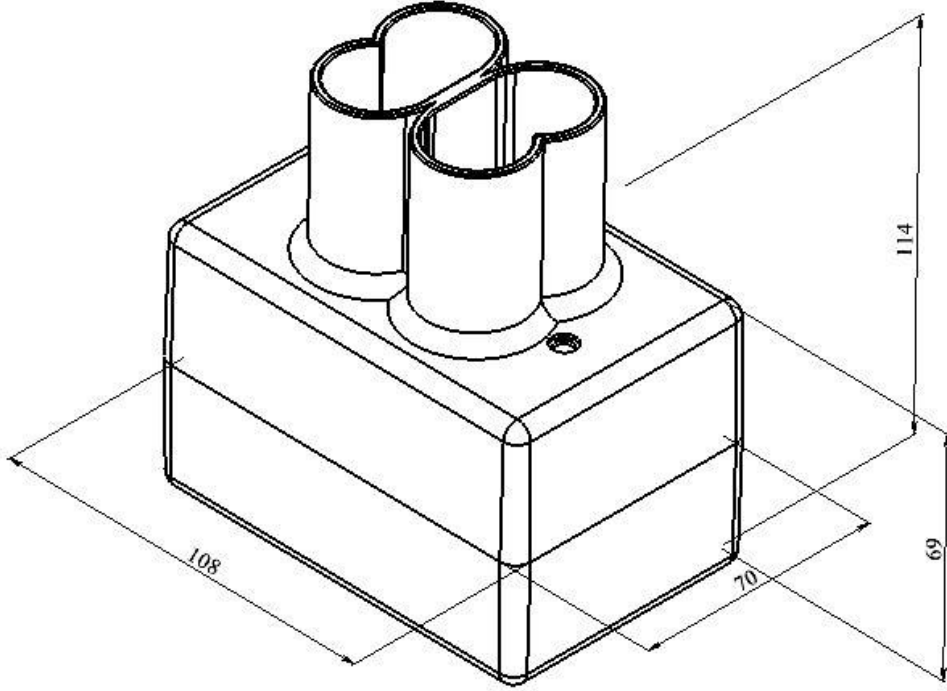
CH MINI TERMAL EL DÜRBÜNÜ İKİLİ LI-ION 8.4V 14W X2 Şarj Cihazı 2x8.4V 2X1.65A CC-CV(Constant Current - Constant Voltage) şarj methodunu kullanarak şarj işlemlerini gerçekleştiren BB-MINI TERMAL EL DÜRBÜNÜ 3250mAh bataryaları için geliştirilmiş bir şarj cihazıdır.



Şekil 2. Şarj Cihazı Özellikleri

Tablo 1. Şarj Cihazı Bileşen Açıklamaları

1	BB-Mini Termal Bataryası-1
2	BB-Mini Termal Bataryası-2
3	BB-Mini Termal Bataryası-1 Pozitif Terminal
4	BB-Mini Termal Bataryası-2 Pozitif Terminal
5	BB-Mini Termal Bataryası-1 Negatif Terminal
6	BB-Mini Termal Bataryası-2 Negatif Terminal
7	BB-Mini Termal Bataryası-1 Şarj Durum LED Göstergesi
8	BB-Mini Termal Bataryası-2 Şarj Durum LED Göstergesi



Şekil 3. Şarj Cihazı Ölçüleri(mm)



Tablo 2. Şarj Cihazı Özellikleri

Giriş Gerilimi	110/230V AC 50 Hz
Çıkış Gerilimi	2 x 8.4V
Maksimum Çıkış Akımı	2 x 1.65A
Şarj Metodu	CC-CV (Constant Current – Constant Voltage)
Boyutlar	70 x 108 x 114 mm
Gövde Malzeme	ABS
Gövde Rengi	Siyah
Ağırlık (g)	Maks. 470 gr.
Koruma	Ters Bağlantı Kısa Devre Koruması
Şarj Durum Göstergesi	Gerilim seviyesi 16.8V'a ulaşıncaya kadar sabit akım ile şarj modunda kırmızı, 16.8V'a ulaştıktan sonra sabit gerilim modunda takriben 4 saat süre ile sarı ve şarjın tamamlanmasını takiben yeşil renkli led durum göstergesi
Çalışma Sıcaklık Aralığı	-20°C – 50°C
Depolama Sıcaklık Aralığı	-30°C – 65°C

5. DEĞİŞİKLİKLER

ASPİLSAN Enerji A.Ş., bu Kullanım Kılavuzunu revize etme ve içeriklerinde istediği zaman bildirimde bulunmaksızın değişiklik yapma hakkını saklı tutar.

6. İLETİŞİM

Şarj cihazlarında beklenmeyen bir durum oluşması durumunda ASPİLSAN Enerji Sanayi ve Ticaret Anonim Şirketi İletişim adresi aşağıdaki gibidir.

Merkez Şube:

Adres : Mimarsinan OSB Mahallesi 1. Cadde No:43 Melikgazi / Kayseri

Telefon: +90352 321 12 15-16

Kayseri OSB Şube:

Adres : 12. Sk. No:8, 38070 Kayseri Osb/Melikgazi/Kayseri

Telefon: (0352) 321 12 15

Mail: destek@ASPİLSAN.com